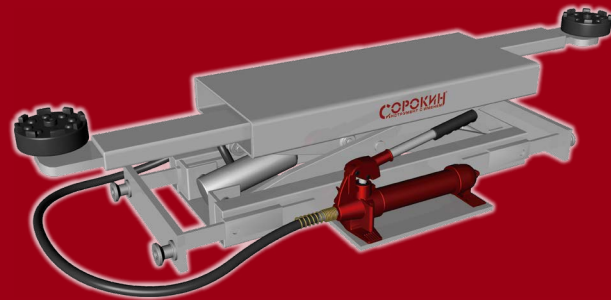


ДОМКРАТ ЯМНЫЙ ГИДРАВЛИЧЕСКИЙ С РУЧНЫМ ПРИВОДОМ 2Т

17.50



СОРОКИН
ИНСТРУМЕНТ С ИМЕНЕМ



Произведено для
СОРОКИН[®]
Россия

ТЕХНИЧЕСКИЙ ПАСПОРТ
ИНСТРУКЦИЯ ПО ЭКСПЛУАТАЦИИ

СОДЕРЖАНИЕ

Назначение изделия	2
Комплект поставки	3
Основные технические характеристики	4
Устройство изделия	5
Подготовка к работе	8
Порядок работы	9
Рекомендации по уходу и обслуживанию.	10
Требования безопасности.	12
Гарантийные обязательства.	14
Отметка о продаже	15

НАЗНАЧЕНИЕ ИЗДЕЛИЯ

Домкрат ямный гидравлический с ручным приводом 2т предназначен для подъёма автомобиля на четырёхстоечном подъёмнике при регулировки углов установки колёс.

Ямный гидравлический подъёмник оборудован ручным гидравлическим приводом, поэтому может использоваться как дополнительная опция для четырёхстоечного подъёмника, так и отдельно в приемке гаража.

Главной характеристикой, отличающей подъёмник СОРОКИН® от его аналогов, является регулировка по ширине опорных роликов и опор подъёмной площадки.

СОРОКИН®
ИНСТРУМЕНТ С ИМЕНЕМ

ВАЖНО. Постоянное улучшение продукции торговой марки «СОРОКИН®» является долгосрочной политикой, поэтому изготовитель оставляет за собой право на усовершенствование конструкции изделий без предварительного уведомления и отражения в «Инструкции по эксплуатации».

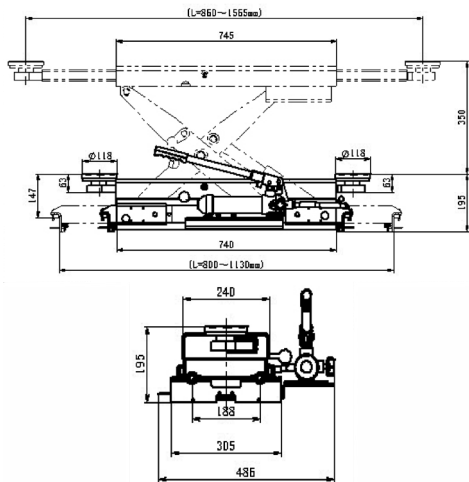
КОМПЛЕКТ ПОСТАВКИ

- | | |
|---|--------|
| 1. Ямный домкрат | 1 шт. |
| 2. Насос гидравлический | 1 шт. |
| 3. Технический паспорт и инструкция по эксплуатации | 1 шт. |
| 4. Упаковка изделия | 1 кор. |

СОРОКИН®
ИНСТРУМЕНТ С ИМЕНЕМ

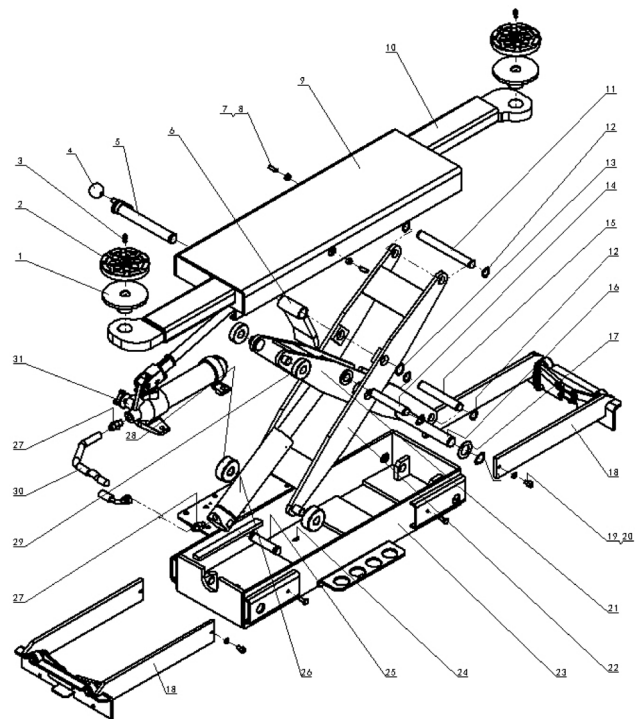
ВНИМАНИЕ! Распаковав изделие, убедитесь в наличии всех деталей, согласно комплекту поставки. При отсутствии или поломке какой-либо детали немедленно свяжитесь с продавцом.

ОСНОВНЫЕ ТЕХНИЧЕСКИЕ ХАРАКТЕРИСТИКИ



Номер по каталогу	17.50
Грузоподъемность, т	2
Высота подхвата, мм	195
Высота подъема, мм	545
Вес нетто, кг	120
Вес брутто, кг	125
Габариты в упаковке ДхШхВ, мм	900х390х235

УСТРОЙСТВО ИЗДЕЛИЯ



СОРОКИН
ИНСТРУМЕНТ С ИМЕНЕМ

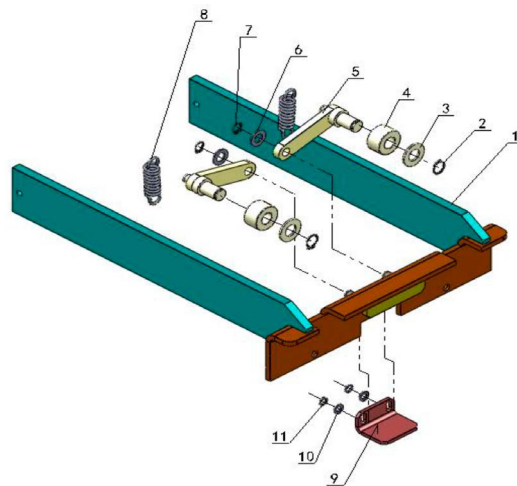
СОРОКИН
ИНСТРУМЕНТ С ИМЕНЕМ

УСТРОЙСТВО ИЗДЕЛИЯ

№№	Наименование	Кол-во
1	опорная пятка	2
2	резиновая площадка	2
3	болт М6х12	2
4	пластиковый шар	1
5	ось	1
6	защелка	1
7	болт М8х15	2
8	гайка М8	2
9	платформа	1
10	рука	2
11	ось	1
12	кольцо d20	6
13	кольцо d25	3
14	ось	1
15	ось	1
16	средняя ось	1

№№	Наименование	Кол-во
17	пыльник	2
18	опорная рама	2
19	болт М8х12	4
20	пружинная шайба d8	4
21	внутренний ножничный рычаг	1
22	наружный ножничный рычаг	1
23	нижняя рама	1
24	болт М6х15	2
25	ось цилиндра	1
26	цилиндр	1
27	пластина	2
28	нижний ролик	2
29	верхний ролик	2
30	гидравлический шланг	1
31	ручной насос	1

УСТРОЙСТВО ИЗДЕЛИЯ



№№	Наименование	Кол-во
1	несущая рама в сборе	1
2	кольцо d14	2
3	шайба d14	2
4	ролик	2
5	рама ролика	2
6	шайба d8	2

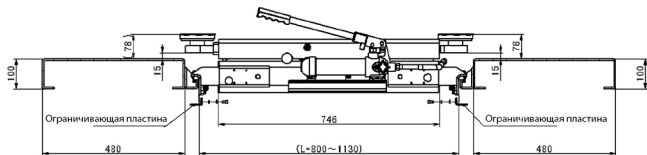
№№	Наименование	Кол-во
7	кольцо d10	2
8	пружина	2
9	ограничительная пластина	1
10	плоская шайба	1
11	пружинная шайба	1

ПОДГОТОВКА К РАБОТЕ

Установка домкрата

Внимание! Запрещено эксплуатировать этот подъемник персоналу не прошедшему обучения в авторизованном центре.

1. Снимите нижнюю ограничивающую пластину против выпадения двух кареток. См. рис.
2. Поместите ролик подвижной рамы домкрата на направляющие, и поместите устройство посередине двух направляющих.



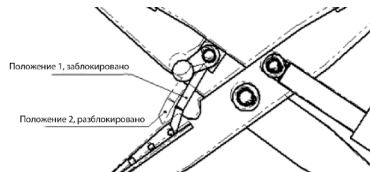
3. Установите ограничивающую пластину, оставив небольшой зазор в нижней части направляющей.

Внимание! При перемещении домкрата по всей длине направляющих не должно происходить заклинивания.

ПОРЯДОК РАБОТЫ

Внимание! Грузоподъемность домкрата не более 2000 кг.

1. Переведите домкрат в самое нижнее положение, полностью задвиньте опоры.
2. Установите автомобиль на ремонтную полосу.
3. Переместите домкрат в необходимое место.
4. При подъеме передней или задней части автомобиля используйте противооткатные башмаки и стояночный тормоз, чтобы заблокировать колеса.
5. **Подъем:** Затяните болт регулирующего клапана на насосе по часовой стрелке, работайте рукояткой насоса вверх и вниз до достижения положения блокировки. (положение 1, заблокировано)



6. **Опускание:** Немного поднимите груз, на 5 ~ 10 мм, работая рукояткой насоса, переместите рычаг блокировки в положение 2 (разблокировано), затем медленно отпустите болт регулирующего клапана для опускания груза.

РЕКОМЕНДАЦИИ ПО УХОДУ И ОБСЛУЖИВАНИЮ

1. Периодически смазывайте все подвижные детали подъёмного механизма.
2. При долгосрочном простаивании подъёмника, смените гидравлическое масло.
3. Держите чистыми все части подъёмника, периодически протирайте их сухой ветошью.
4. Периодически проверяйте уровень масла, доливайте при необходимости.
5. Заменяйте масло с периодичностью каждые 12 месяцев.
6. Используйте гидравлическое масло для гидроприводов в соответствии с ГОСТ 17479.3-85 (ISO 6743-4-82).

ВНИМАНИЕ! Правильное обслуживание подъёмника:

1. Использование только оригинальных запасных частей и подходящий для выполнения нужных операций инструмент.
2. Следовать графику технического обслуживания и контролировать сроки между обслуживаниями.
3. Отслеживать причины возможных неисправностей, таких как механические повреждения, повышенный шум, просачивание масла и т.п.

РЕКОМЕНДАЦИИ ПО УХОДУ И ОБСЛУЖИВАНИЮ

Интервал	Обслуживаемые узлы	Операции
Каждую неделю	Основная конструкция	Проверяйте надёжность соединения всех элементов ножничной конструкции
		Очищайте все подвижные элементы конструкции и направляющие ролики от скопившейся там грязи
		Производите проверку плавности движения подъёмника
Каждые 6 месяцев	Смазка элементов	Проверьте и смажьте ПСМ, если необходимо, все направляющие элементы, валы, шарниры
	Затяжка болтов	Проверить момент затяжки болтов и гаек, при необходимости усилить затяжку
	Масло в гидросистеме	Проверьте масло на загрязнение и старение, замените при необходимости. Загрязненное масло является основной причиной отказов клапанов и короткого срока службы насоса

ТРЕБОВАНИЯ БЕЗОПАСНОСТИ

- К работе на подъёмнике допускаются лица, достигшие 18 лет и внимательно изучившие данную инструкцию. Запрещается работа на подъёмнике в состоянии алкогольного или наркотического опьянения.
- Работу осуществляйте в специальной одежде, не содержащей элементов, которые могут попасть в движущие части подъёмника.
- Держите рабочее место чистым и свободным от посторонних предметов. Загромождение рабочего места приводит к несчастным случаям и повреждениям оборудования.
- Убедитесь, что подъёмник работает корректно, согласно инструкции по эксплуатации.
- Периодически осматривайте шланги и разъёмы, и если заметите повреждения, замените их или отремонтируйте. При обнаружении течи и разрывов немедленно прекратите работу.
- Не допускается подъём транспортного средства с водителем или пассажирами.
- Следить за тем, чтобы подъёмник использовался для работы исключительно с автомобилями, масса которых не превышает заявленную грузоподъёмность устройства.
- Персонал и операторы должны оставаться на безопасном расстоянии при подъёме или опускании.
- Опускание подъёмника должно осуществляться до крайней нижней точки.
- Удостовериться перед подъёмом, что двигатель автомобиля заглушён, КПП – в нейтральном положении, стояночный тормоз включен.
- Периодически проверяйте количество жидкости в масляном резервуаре. Для стравливания воздуха, попавшего в гидравлическую систему, несколько раз поднимите и опустите подъёмник, причём подъём осуществляйте на неполную высоту.

ТРЕБОВАНИЯ БЕЗОПАСНОСТИ

- Риски падения автомобиля с подъёмника. Падение автомобиля с подъёмника может явиться следствием неправильного расположения автомобиля, или когда его размеры не соответствуют типу подъёмника. Также демонтаж тяжёлых элементов автомобиля, таких как двигатель, КПП, кузовные элементы, во время его нахождения на подъёмнике может привести к смещению центра тяжести автомобиля, и как следствие его падению. В этом случае необходимо немедленно покинуть опасную зону.
- Предприятие не несёт ответственности за возможные повреждения и травмы персонала, транспортных средств или оборудования, если указанные требования безопасности не соблюдаются персоналом или подъёмник используется не по назначению.
- **ВНИМАНИЕ! ЗАПРЕЩАЕТСЯ РАБОТА НА ОБОРУДОВАНИИ ПЕРСОНАЛУ, НЕ ОЗНАКОМЛЕННОМУ С ДАННОЙ ИНСТРУКЦИЕЙ, ОТМЕТКА ОБ ОЗНАКОМЛЕНИИ ДОЛЖНА БЫТЬ ВНЕСЕНА В ЖУРНАЛ ПО ТЕХНИКЕ БЕЗОПАСНОСТИ ВАШЕГО ПРЕДПРИЯТИЯ.**

ГАРАНТИЙНЫЕ ОБЯЗАТЕЛЬСТВА

Продавец берёт на себя следующие гарантийные обязательства:

1. На данный инструмент распространяется гарантийный срок 12 месяцев со дня продажи через сеть фирменных магазинов.

2. В целях определения причин отказа и/или характера повреждений изделия производится техническая экспертиза в сроки, установленные законодательством. По результатам экспертизы принимается решение о возможности восстановления инструмента или необходимости его замены.

Все вышелеречисленные обязательства применяются только к изделиям, предоставленным в представительство Компании в чистом виде и сопровождаемые документом со штампом, подтверждающим дату покупки.

Гарантия распространяется на все поломки, которые делают невозможным дальнейшее использование инструмента и вызваны дефектами изготовителя, материала или конструкции.

Гарантия не распространяется на повреждения, возникшие в результате естественного износа, несоблюдения рекомендаций по техническому обслуживанию или правил безопасности, неправильного использования или грубого обращения, а также изделия, имеющие следы несанкционированного вмешательства в свою конструкцию лиц, не имеющих специального разрешения на проведение ремонтных работ.

Координаты гарантийной службы:

+7(495) 363-91-00, 8(800)333-40-40, tool@sorokin.ru

ОТМЕТКА О ПРОДАЖЕ

С требованиями безопасности, рекомендациями по уходу и условиями гарантии ознакомлен и согласен.

Претензий к внешнему виду и комплектности поставки не имею.

Подпись покупателя: _____

Подпись продавца: _____

Номер изделия: _____

Дата продажи: « ____ » _____ 20 ____ г.

Дата поступления изделия: « _____ » _____ 20 ____ г.

Ремонт является: гарантийный послегарантийный
(ненужное зачеркнуть)

Был произведен ремонт:

Изделие из ремонта получил: _____ (подпись) _____ (расшифровка подписи)

Дата получения изделия: « _____ » _____ 20 ____ г.

Дата поступления изделия: « _____ » _____ 20 ____ г.

Ремонт является: гарантийный послегарантийный
(ненужное зачеркнуть)

Был произведен ремонт:

Изделие из ремонта получил: _____ (подпись) _____ (расшифровка подписи)

Дата получения изделия: « _____ » _____ 20 ____ г.

СОРОКМ
ИНСТРУМЕНТ С ИМЕНЕМ